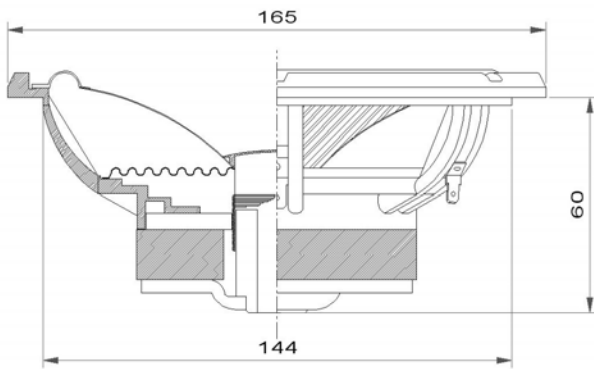
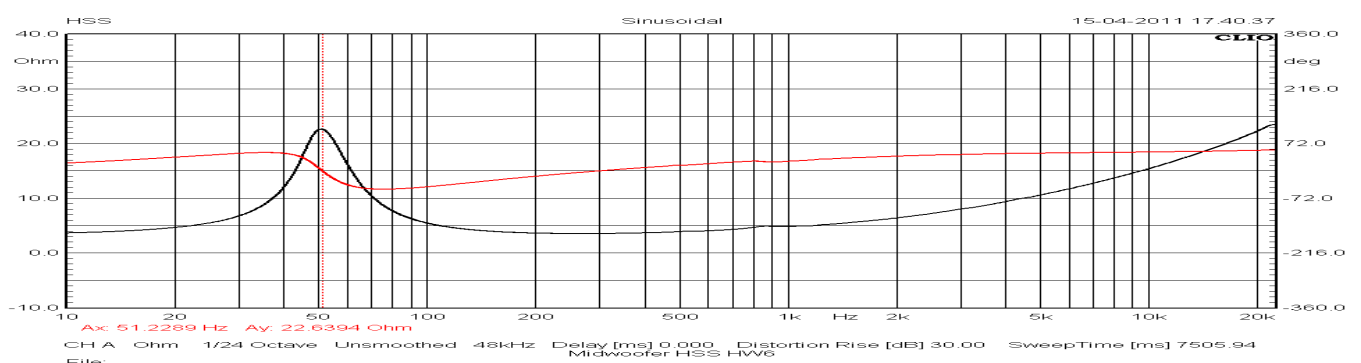


HSS -HW6

MIDWOOFER



T & S Parameters			
Impedenza nominale – Nominal impedance	Z	4	Ohm
Diametro Equivalente – Effective cone diameter	D	129	mm
Escursione massima di Picco- Linear excursion	Xmax	10	mm
R DC bobina mobile - DC resistance	Rdc	3.2	Ohm
Frequenza di risonanza - Resonance Frequency	Fs	52	Hz
Induttanza a 1 Khz- Coil Inductance @ 1KHz	Le	0.32	mH
Massa Mobile -Moving mass	Ms	13.3	Gr.
Volume Equivalente- Equivalente volume	Vas	17.55	Dmc
Cedevolezza Sospensione - Suspension compliance	Cms	0.64	mm/N
Fattore Merito Totale - Total Q factor	Qts	0.44	
Fattore Merito Meccanico- Mechanical Q Factor	Qms	3.1	
Fattore Merito Elettrico - Electrical Q Factor	Qes	0.52	
Fattore di Forza - Force Factor	Bx l	5.1	T . mt
Livello con 2.83v/1mt –Sensivity 2,83V/1mt		91.74	dBspl
Risposta in Frequenza - Frequency response	F(- 3dB)	50 - 5500	Hz



Dati Costruttivi – Key Features

Midwoofer da 165 mm
Diametro bobina mobile- Voice coil diameter : 25 mm
Membrana : Fibra di vetro
Tipo sospensione : Gomma
Centratore bobina mobile : conex
Magnete : Ferrite
Morsetti : Faston dorati

